

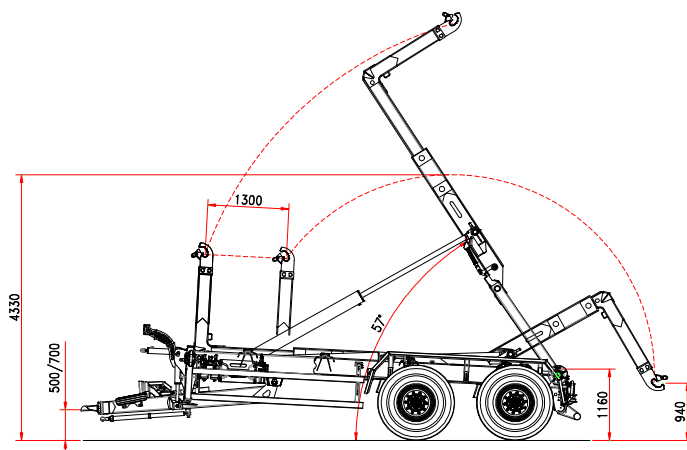
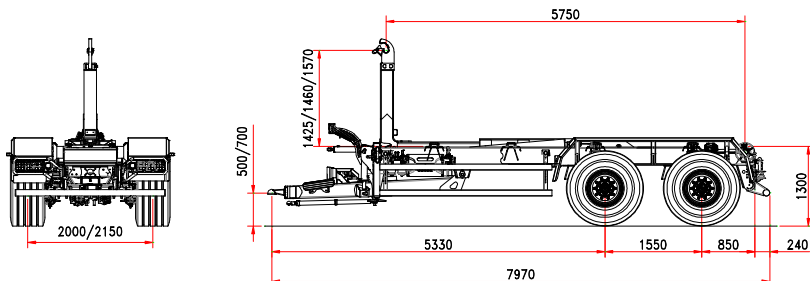


ITRunner®

AZIENDA CON SISTEMA
DI GESTIONE QUALITÀ
CERTIFICATO DA DNV
= ISO 9001 =

b.o.b. Sistemi Idraulici S.p.A.

RIMORCHIO SCARRABILE 2 ASSI ITR « 26.23 HD » BRACCIO TELESCOPICO - SOSPENSIONI IDRAULICHE



CARATTERISTICHE STANDARD struttura telaio e braccio Heavy Duty		BRACCIO TELESCOPICO	
CHASSIS		corsa	1.300
Sezione longheroni	300 x 100	Altezza gancio	1.425/1.460/1.570
Sospensioni idrauliche	24 tons	Bloccaggio container esterno	idraulico
Timone ammortizzato		Angolo di ribaltamento	57°
Passo assali	1.550 mm	Cilindro di spunto ribalt standard	
Sezione assali	2x150	Max. cap. ribaltamento	26 ton
Assali	fisso+fisso	Max. cap. presa a terra	26 ton
Freni a tamburo	406 x 120		
Frenatura	idraulica	IDRAULICA	
Occhione di traino	fisso	Idraulica al trattore	2 doppio effetto
Carreggiata	2.000 mm	Idraulica rimorchio:	
Piedino timone	2 x idraulico	distributore elettro-idraulico con comandi manuali a terra e radiocomando BOBEASY	
Sezione ruote	550/60 R 22.5	Cardano + pompa	108 lt / 1.000 rpm
Cilindro stab 3° punto standard		Cap. serbatoio	160 l
Altezza piano di carico	1.300 mm	Max. pressione pompa	320 bar
PESO E MISURE		*la tara è riferita all'attrezzatura base del rimorchio	
P.T.T.	23 ton		
Tara *	6.600 kg		
Dimensioni min./max cassone.	5.000/6.500 mm.		
Max velocità	40 km/h		

Senza opzioni ed accessori

Edit 06/2013

I dettagli tecnici del presente documento sono indicativi e possono essere cambiati dal costruttore senza preavviso.

B.O.B. Sistemi Idraulici S.p.A. - Regione Oltre Rea, 32 - 12060 Monchiero (CN) - Italia

P. I.V.A. 00496180043 - Tel.: +39 (0173) 780002/3 - Fax: +39 (0173) 780004

Internet: www.bobspa.com - e-mail: info@bobitalev.com