

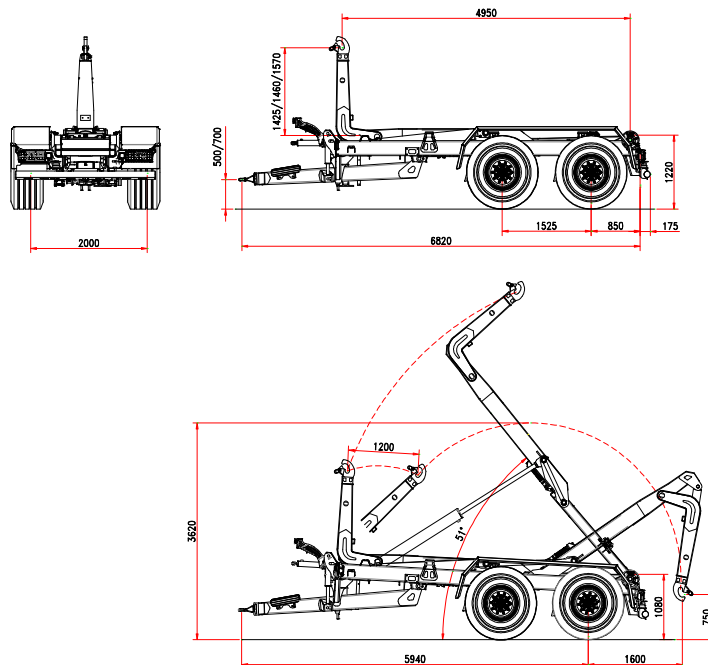


ITRunner®

AZIENDA CON SISTEMA
DI GESTIONE QUALITÀ
CERTIFICATO DA DNV
= ISO 9001 =

b.o.b. Sistemi Idraulici S.p.A.

RIMORCHIO SCARRABILE 2 ASSI ITR « 18.23 H » SOSPENSIONI IDRAULICHE - BRACCIO ARTICOLATO



CARATTERISTICHE STANDARD

CHASSIS

Sezione longheroni	250 x 100
Timone ammortizzato	idraulico
Portata sospensione	idraulico
Passo assali	1.525 mm
Sezione assali	2 x 130
Assali	fisso + fisso
Carreggiata	2000 mm
Freni a tamburo	406 x 120
Frenatura	idraulico
Occhione di traino	girevole
Piedino di appoggio	idraulico
Sezione ruote	500/60-22,5
Altezza piano di carico	1.220 mm
Cil. idraul. stabilizz. al 3.punto	standard

PESO E MISURE

P.T.T.	23 ton
Tara*	5.200 kg
Dimensioni min./max cassone.	4.000/6.000 mm.
Max velocità	40 Km/h

BRACCIO ARTICOLATO corsa 1.200 mm.

Altezza gancio	1.425/1.460/1.570
Bloccaggio container esterno	idraulico
Angolo di ribaltamento	51°
Cilindro di spunto	standard
Max. cap. ribaltamento	18 ton
Max. cap. ribaltamento	18 ton

IDRAULICA

Idraulica al trattore	3 doppio effetto
Volume olio allestimento	47 lt.
Volume olio operativo:	
Ribaltamento	11,4 lt
Carico / scarico	12,7 lt.
Pressione di ribaltamento / carico	180/200 bar
3 Elettrovalvole con controllo BOBEASY base	

*la tara è riferita all'attrezzatura base del rimorchio
Senza opzioni ed accessori

Edit 06/2013

I dettagli tecnici del presente documento sono indicativi e possono essere cambiati dal costruttore senza preavviso.

B.O.B. Sistemi Idraulici S.p.A. - Regione Oltre Rea, 32 - 12060 Monchiero (CN) - Italia

P. I.V.A. 00496180043 - Tel.: +39 (0173) 780002/3 - Fax: +39 (0173) 780004

Internet: www.bobspa.com - e-mail: info@bobitalev.com