

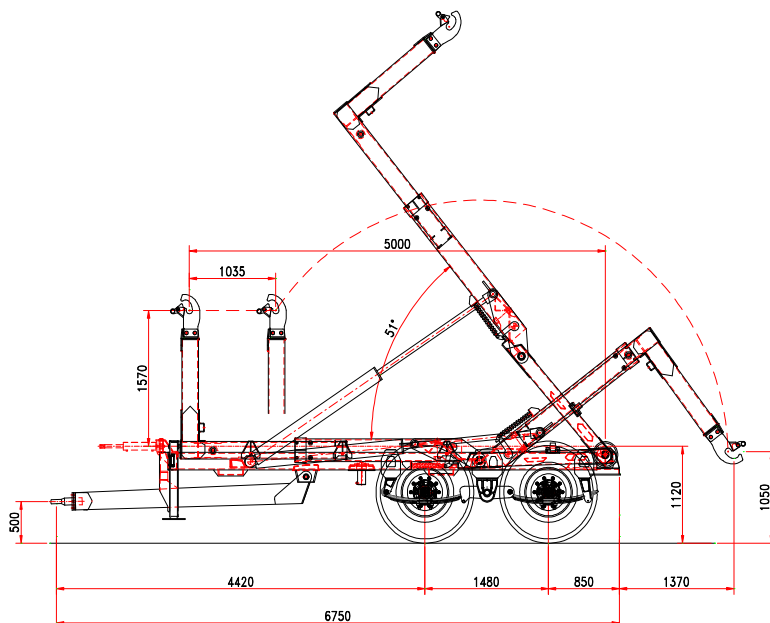


b.o.b. Sistemi Idraulici S.p.A.

ITRunner®

AZIENDA CON SISTEMA
DI GESTIONE QUALITÀ
CERTIFICATO DA DNV
= ISO 9001 =

RIMORCHIO SCARRABILE 2 ASSI ITR « 14.21 T » SOSPENSIONI MECCANICHE BRACCIO TELESCOPICO



CARATTERISTICHE STANDARD		BRACCIO TELESCOPICO T 14 N	
CHASSIS		corsa	1.035 mm
Sezione longheroni	200 x 100	Altezza gancio	1.425 / 1.460 / 1.570
Timone ammortizzato	silent block	Bloccaggio container esterno	idraulico
sospensione meccanica (Tandem)	21 ton	Angolo di ribaltamento	47°
Passo assali	1.480 mm.	Cilindro di spunto	standard
Sezione assali	2 x 110	Max. cap. ribaltamento	14 ton
Assali	fisso + fisso	Max. cap. presa a terra	14 ton
Carreggiata	2000	IDRAULICA	
Freni a tamburo	400 x 80	Idraulica al trattore	3 doppio effetto
Frenatura	idraulico	Volume olio allestimento	45 lt.
Occhione di traino	girevole	Volume olio operativo:	
Piedino di appoggio	idraulico	Ribaltamento	8 lt
Sezione ruote	500/60-22,5	Carico / scarico	9,3 lt.
Altezza piano di carico	1.220 mm	Pressione max. rib. / carico	180/200 bar
PESO E MISURE		*la tara è riferita all'attrezzatura base del rimorchio Senza opzioni ed accessori	
P.T.T.	21 ton		
Dimensioni min./max cassone.	4.000/6.000 mm		
Max velocità	40 Km/h		
Tara*	4.680 kg		

Edit 06/2013

I dettagli tecnici del presente documento sono indicativi e possono essere cambiati dal costruttore senza preavviso.

B.O.B. Sistemi Idraulici S.p.A. - Regione Oltre Rea, 32 - 12060 Monchiero (CN) - Italia

P. I.V.A. 00496180043 - Tel.: +39 (0173) 780002/3 - Fax: +39 (0173) 780004

Internet: www.bobspa.com - e-mail: info@bobitalev.com