

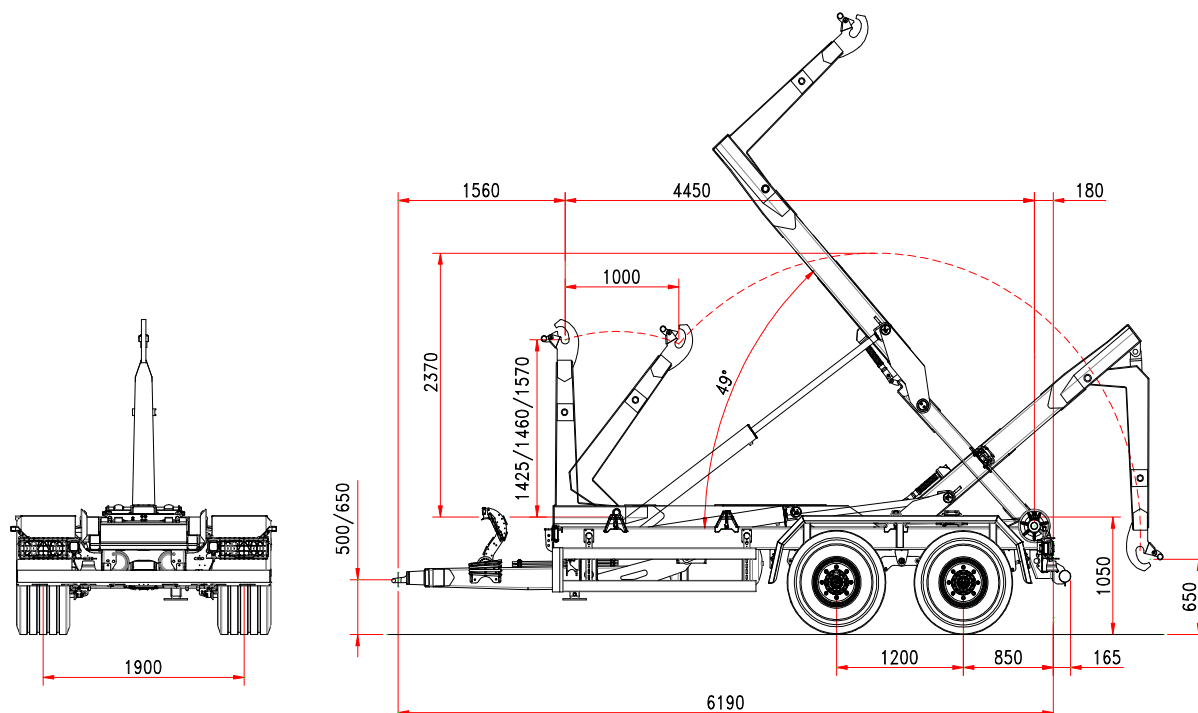


b.o.b. Sistemi Idraulici S.p.A.

ITRunner®

AZIENDA CON SISTEMA
DI GESTIONE QUALITÀ
CERTIFICATO DA DNV
= ISO 9001 =

RIMORCHIO SCARRABILE 2 ASSI ITR « 10.16 » SOSPENSIONI MECCANICHE BRACCIO ARTICOLATO



CARATTERISTICHE STANDARD

CHASSIS

Sezione longheroni	200 x 100
Timone ammortizzato	silent blocks
Sospensione meccanica (Tandem) 16 ton	
Passo assali	1.200 mm.
Sezione assali	2 x 100
Assali	fisso + fisso
Carreggiata	1900
Freni a tamburo	350 x 90
Frenatura	idraulico
Occhione di traino	girevole
Piedino di appoggio	idraulico
Sezione ruote	500/50-17
Altezza piano di carico	1.050 mm

PESO E MISURE

P.T.T.	16 ton
Dimensioni min./max cassone	3.500/5.500 mm.
Max velocità	40 Km/h
Tara*	3.500 kg

BRACCIO ARTICOLATO corsa 1.000 mm.

Altezza gancio	1.425/1.460/1.570
Bloccaggio container esterno	idraulico
Angolo di ribaltamento	49°
Max. cap. ribaltamento	10 ton
Max. cap. ribaltamento	10 ton

IDRAULICA

Idraulica al trattore	3 doppio effetto
Volume olio allestimento	30 lt.
Volume olio operativo:	
Ribaltamento	6,8 lt
Carico / scarico	7,4 lt.
Pressione di ribaltamento / carico	160/180 bar

*la tara è riferita all'attrezzatura base del rimorchio
Senza opzioni ed accessori.

Edit 06/2013

I dettagli tecnici del presente documento sono indicativi e possono essere cambiati dal costruttore senza preavviso.

B.O.B. Sistemi Idraulici S.p.A. - Regione Oltre Rea, 32 - 12060 Monchiero (CN) - Italia

P. I.V.A. 00496180043 - Tel.: +39 (0173) 780002/3 - Fax: +39 (0173) 780004

Internet: www.bobspa.com - e-mail: info@bobitalev.com