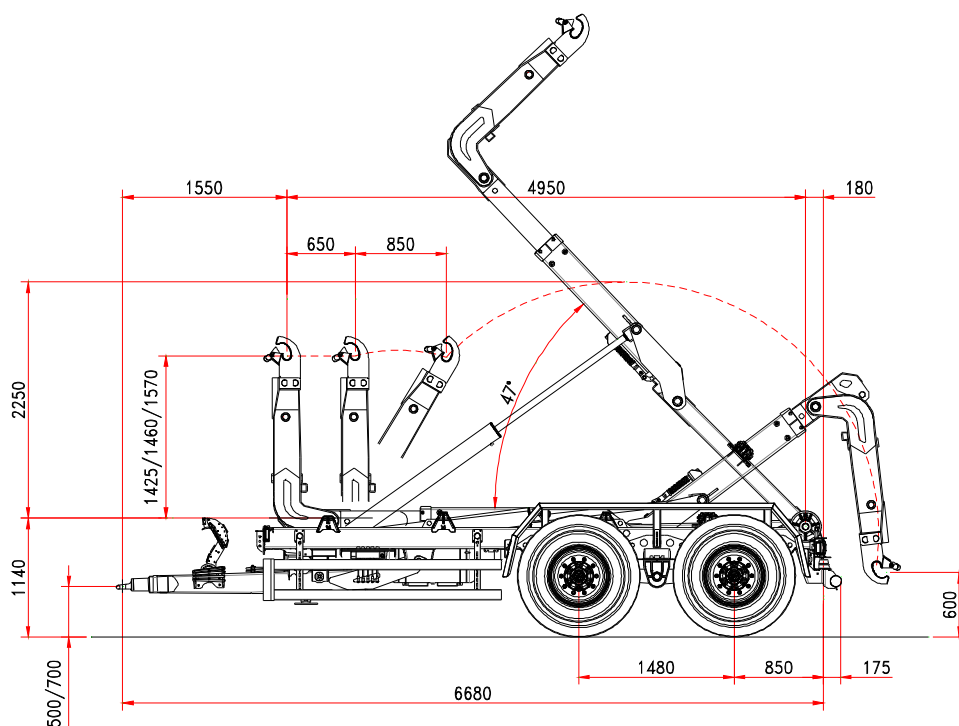


b.o.b. Sistemi Idraulici S.p.A.

# ITRunner®

AZIENDA CON SISTEMA  
DI GESTIONE QUALITÀ  
CERTIFICATO DA DNV  
= ISO 9001 =

## RIMORCHIO SCARRABILE 2 ASSI ITRK « 16.21 » SOSPENSIONI MECCANICHE BRACCIO TELESCOPICO ED ARTICOLATO



### CARATTERISTICHE STANDARD

#### CHASSIS

Sezione longheroni	200 x 100
Timone ammortizzato	silent blocks
Sospensione meccanica(Tandem)21 ton	
Passo assali	1.480 mm
Sezione assali	2 x 110
Assali	fisso + fisso
Carreggiata	2.000 mm
Freni a tamburo	400 x 80
Frenatura	idraulico
Occhione di traino	girevole
Piedino di appoggio	idraulico
Sezione ruote	500/60-22,5
Altezza piano di carico	1.140 mm

#### PESO E MISURE

P.T.T.	21 ton
Tara*	4.800 kg
Dimensioni min./max cassone.	4.000/6.000 mm.
Max velocità	40 Km/h

### BRACCIO ARTICOLATO

Corsa	650mm + 850 mm.
Altezza gancio	1.425/1.460/1.570
Bloccaggio container esterno	idraulico
Angolo di ribaltamento	47°
Cilindro di spunto	standard
Max. cap. ribaltamento	16 ton
Max. cap. presa a terra	16 ton

### IDRAULICA

Idraulica al trattore	4 doppio effetto
Volume olio allestimento	45 lt.
Volume olio operativo:	
Ribaltamento	8 lt
Carico / scarico	9,3 lt.
Pressione di ribaltamento / carico	180/200 bar

\*la tara è riferita all'attrezzatura base del rimorchio

Senza opzioni ed accessori.

Edit 06/2013

I dettagli tecnici del presente documento sono indicativi e possono essere cambiati dal costruttore senza preavviso.

B.O.B. Sistemi Idraulici S.p.A. – Regione Oltre Rea, 32 – 12060 Monchiero (CN) – Italia

P. I.V.A. 00496180043 - Tel.: +39 (0173) 780002/3 – Fax: +39 (0173) 780004

Internet: [www.bobsna.com](http://www.bobsna.com) - e-mail: [info@bobitalev.com](mailto:info@bobitalev.com)