

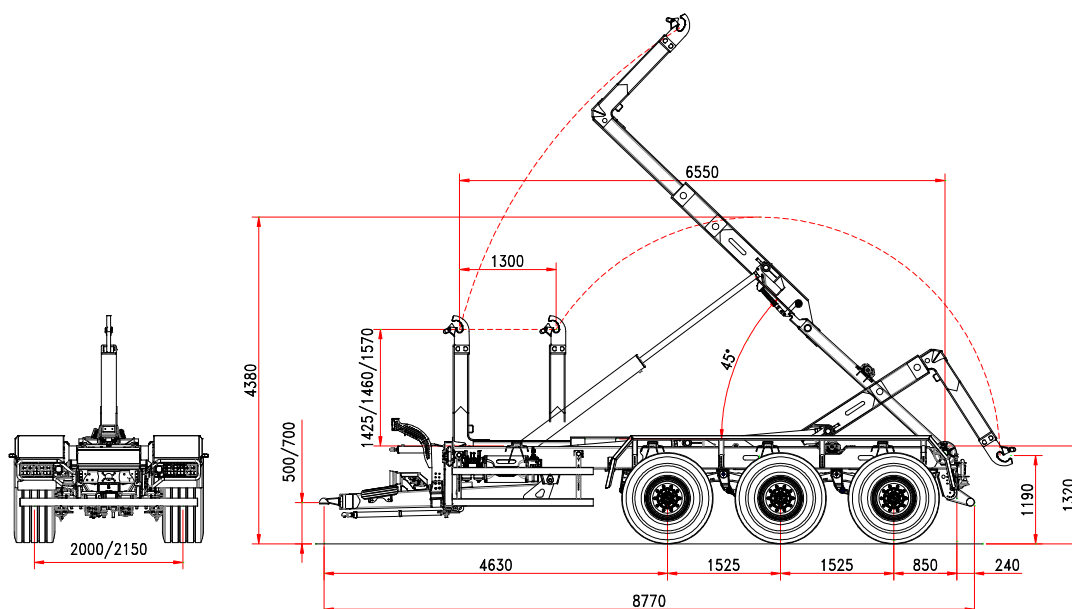


b.o.b. Sistemi Idraulici S.p.A.

ITRunner®

AZIENDA CON SISTEMA
DI GESTIONE QUALITÀ
CERTIFICATO DA DNV
= ISO 9001 =

REMORQUE 3 ESSIEUX ITR « 26.33 HD » BRAS TELESCOPIQUE – SUSPENSIONS MECANIQUES



CHASSIS

Section structure :	300 x 100
Timon amortisé	Silent block
Suspension (Tridem)	36 t
Empattement essieux	1.525 mm
Section essieux	3 x 150
Essieux	fixe + fixe + fixe
Chaussée	2.000
Freins tambour	406 x 120
Système de freinage	Hydraulique

Œil timon	Fixe
Pied d'appui	2 x hydraulique
Pneus	550/60-22,5

Stabilisateur frontal 3 ^{ème} point	Standard
Hauteur châssis	1.320 mm

POIDS ET DIMENSIONS

Poids totale remorque	33 t
Tare (*)	7.600 Kg
Longueur conteneur	5500 / 7500 mm
Max vitesse	40 km/h

(*) La tare de la remorque est référée à l'équipement base sans options et accessoires.

BRAS TELESCOPIQUE

course	1.300 mm
Hauteur crochet	mm 1.425/1.460/1.570
Verrouillage conteneur extérieur	hydraulique
Angle de bennage	45°
Vérin départ basculement	standard
Capacité de bennage	26 t
Capacité de charge	26 t
(selon l'hauteur du crochet)	

SYSTÈME HYDRAU- LIQUE

Hydraulique tracteur	2 contrôles d'effet
Hydraulique remorque	
Distributeur électro-hydraulique avec commandes manuelles à terre + radiocommande BOB EASY	
Cardan + pompe à pistons axe incliné	108 l/1.000 rpm
Capacité réservoir	160 l
Pression d'exercice	320 bar

Les données de la présente fiche technique sont indicatives et peuvent être changées par le constructeur sans préavis.
Date mise à jour de la fiche : 06/2013

B.O.B. Sistemi Idraulici S.p.A. – Regione Oltre Rea, 32 – 12060 Monchiero (CN) – Italia

P. I.V.A. 00496180043 – Tel.: +39 (0173) 780002/3 – Fax: +39 (0173) 780004

Internet: www.bobspa.com – e-mail: info@bobitalev.com

Edit 06/2013