

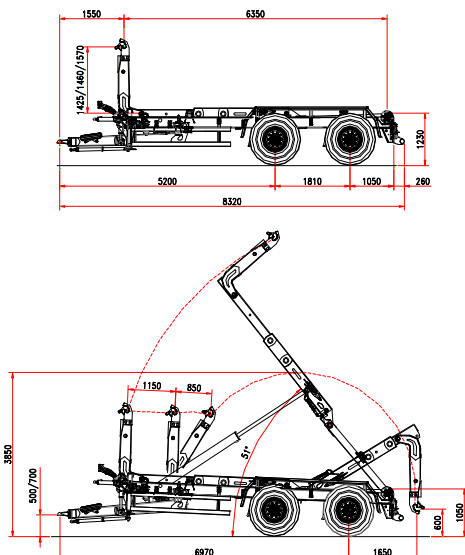


b.o.b. Sistemi Idraulici S.p.A.

ITRunner®

AZIENDA CON SISTEMA
DI GESTIONE QUALITÀ
CERTIFICATO DA DNV
= ISO 9001 =

REMORQUE 2 ESSIEUX ITRK « 22.23 X7 » BRAS TELESCOPIQUE ET ARTICULE SUSPENSIONS HYDRAULIQUES



CHASSIS

Section structure :	250 x 100
Timon	hydraulique
Suspension hydraulique	24 t
Empattement essieux	1.810 mm
Section essieux	2 x 150
Essieux	fixe + fixe
Chaussée	2.000
Freins tambour	406 x 120
Système de freinage	hydraulique
Œil timon	Fixe

Pied d'appui	2 x hydraulique
Pneus	550/60-22,5
Hauteur châssis	1.230 mm
Stabilisateur frontal 3 ^{ème} point	standard

POIDS ET DIMENSIONS

Poids totale remorque	23 t
Tare (*)	6.350Kg
Longueur conteneur	5.000 / 7.200 mm
Max vitesse	40 km/h

BRAS TELESCOPIQUE et ARTICULE

Course	1.150 mm + 850 mm
Hauteur crochet	mm 1.425/1.460/1.570
Verrouillage conteneur extérieur	hydraulique
Angle de bennage	51°
Vérin départ basculement	Standard
Capacité de bennage	22 t
Capacité de charge	22 t (selon la hauteur du crochet)

SYSTÈME HYDRAU- LIQUE

Hydraulique tracteur	3 contrôles d'effet
4 fonctions électrovannes avec contrôle BOB EASY radio	
Volume huile total	50 l
Volume huile opératif vérins	
Bennage	12 l
Charge/décharge	15 l
Pression d'exercice	180 /180 bar

Edit 06/2013

(*) La tare de la remorque est référée à l'équipement base sans options et accessoires.

Les données de la présente fiche technique sont indicatives et peuvent être changées par le constructeur sans préavis.
Date mise à jour de la fiche : 06/2013

B.O.B. Sistemi Idraulici S.p.A. - Regione Oltre Rea, 32 - 12060 Monchiero (CN) - Italia

P. I.V.A. 00496180043 - Tel.: +39 (0173) 780002/3 - Fax: +39 (0173) 780004

Internet: www.bobspa.com - e-mail: info@bobitalev.com